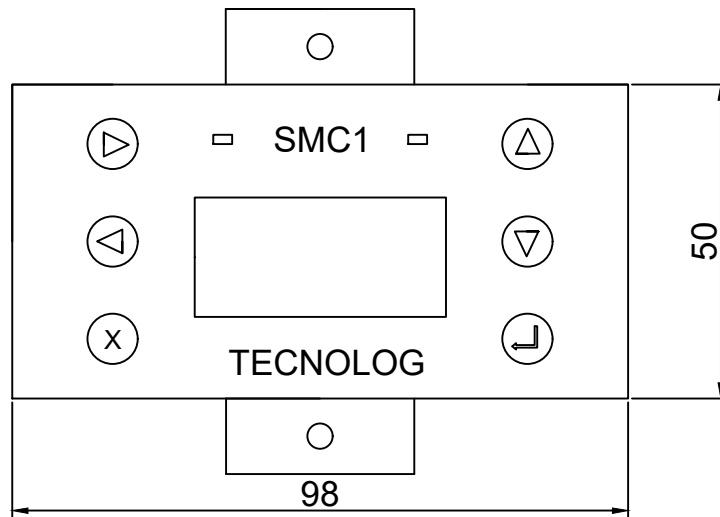
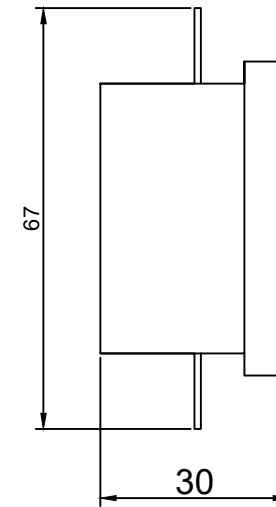


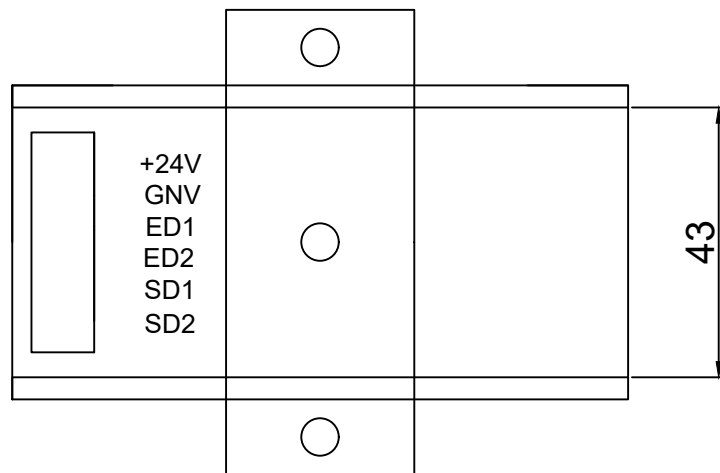
VISTA SUPERIOR



VISTA LATERAL



VISTA INFERIOR



CONTROLADOR DE PASSO TECNOLOG - SMC1		
Empresa proprietária: TECNOLOG - Engenharia e representações técnicas		
Autor: Eng. Kelvin Soares da Silva	Escala 1/1	Data 28/10/2020