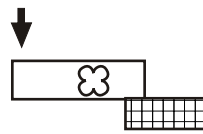


PW10C3

Célula de Carga

Load Cell

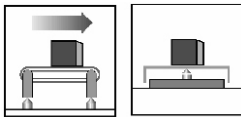


Capacidade Máx.:
50kg...300kg



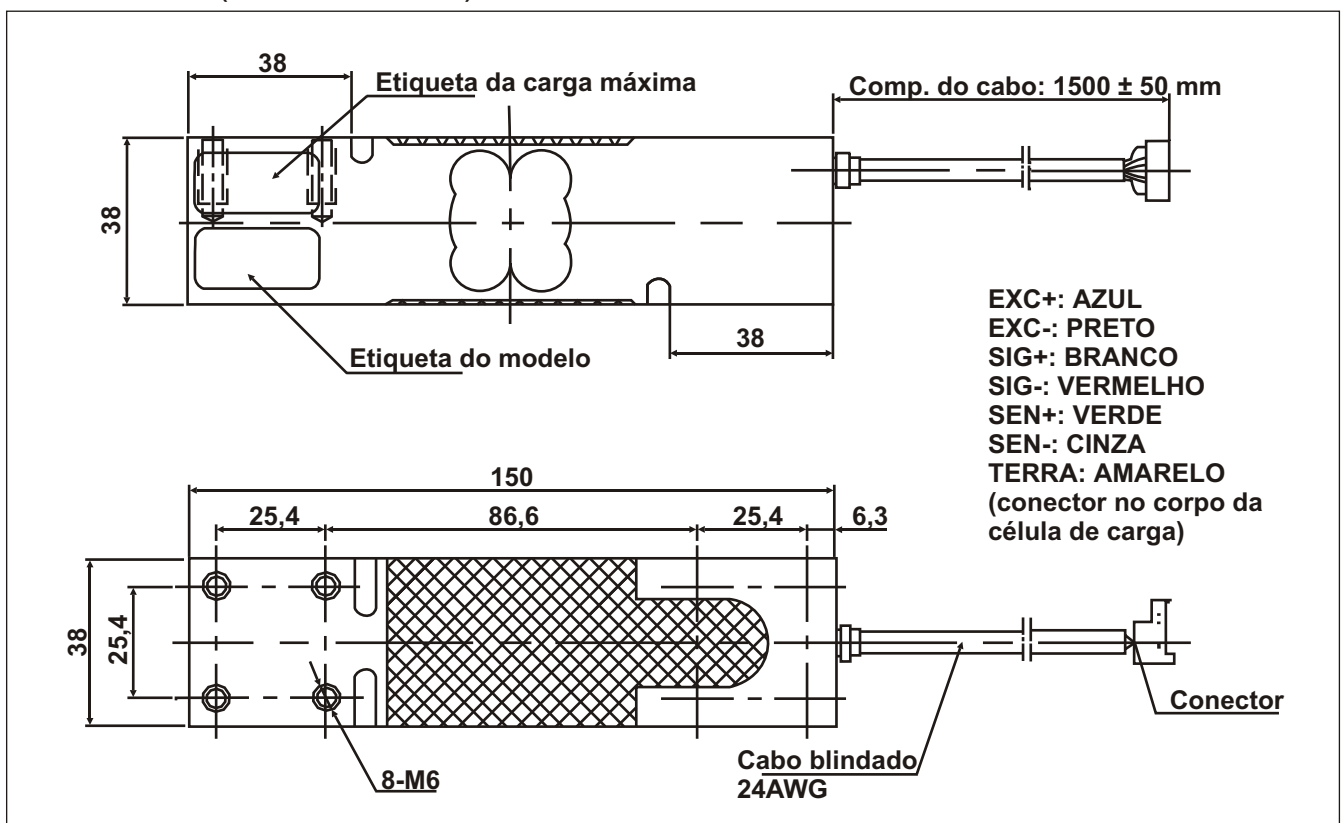
Características especiais

- Classe de exatidão C3, de acordo com OIML R60
- Compensação de carga de excentricidade conforme OIML R76
- Grau de proteção IP67 de acordo com EN 60 529
- Conexão através de cabo de 6 vias
- Atende as normas EMC (EN 45 501)
- Torque de aperto: 14 Nm
- Material: alumínio



SUJEITO A ALTERAÇÕES SEM PRÉVIO AVISO

Dimensões (em milímetros)



Ficha Técnica:

TIPO		PW10C3					
Classe de exatidão (OIML)		C3					
Número máximo de divisões (OIML Classe C3)		3.000					
Capacidade máxima nominal (E_{max})	kg	50	100	150	200	250	300
(V_{min})	g	10	20	20	50	50	50
		5	10	10	20	20	20
Sensitividade (C_N)	mV/V	2.0 ± 10% (Opcional: 2.0 ± 0.002%)					
Dimensão máxima da plataforma de pesagem	mm	600 x 500					
Balanceamento de zero	mV/V	0 ± 0.1%					
Compensação de temperatura Span ¹ de +20°C a +40°C: de -10°C a +20°C:	% /10K	±0.017 (Valor de referência) ±0.011 (Valor de referência)					
Compensação de temperatura zero		± 0.0186					
Erro de linearidade (d_{lin}) ¹	%	±0.0166 (Típico)					
Erro de histerese (d_{hy}) ¹		±0.0166 (Típico)					
30 min. Creep/Drift		±0.0166					
Erro de excentricidade ²		±0.0233					
Resistência elétrica de entrada (R_{Lc})		420 ± 15					
Resistência elétrica de saída (R_0)		350 ± 5					
Tensão de referência de excitação (U_{ref})	V	5					
Voltagem máxima de excitação		15					
Resistência de isolamento (R_{is})	G /100V	> 2					
Faixa de temperatura nominal (B_T)	°C	de -10 a +40					
Faixa de temperatura de operação (B_{tu})		de -10 a +50					
Faixa de temperatura de armazenamento (B_{tl})		de -25 a +70					
Limite de carga de segurança (EL) (Capacidade nominal)	%	150					
Sobrecarga de ruptura (E_d) (Capacidade nominal)		300					
Grau de proteção		IP67					

¹ A soma dos dados de erro de linearidade, erro de histerese e compensação de temperatura de span atendem aos requisitos da OIML R60.

² Os erros especificados são relativos à sensibilidade da célula de carga, sendo que o erro de excentricidade atende aos requisitos da OIML R76, para 70% do erro no máximo admissível.

WEIGHTECH Comércio Importação e Exportação de Equipamentos de Pesagem Ltda.
DISTRIBUIDOR HBM

Rodovia SC-401, km 01 - Parque Tecnológico Alfa - Edifício Celta Módulo 4.11 - CEP: 88030-000 - Florianópolis - SC - Brasil
Fone: (55 48) 239-2345 / Fax: (55 48) 239-2346 / e-mail: weightech@weightech.com.br / www.weightech.com.br

VENDAS-SP: (11) 3763-5013